

Siebdruck

Screenprinting | Zeefdruk | Sérigraphie | Serigrafía | Serigrafia

Art.Nr. 7017

1) 25 x 90 mm

2) 25 x 70 mm

Max. Druckfläche

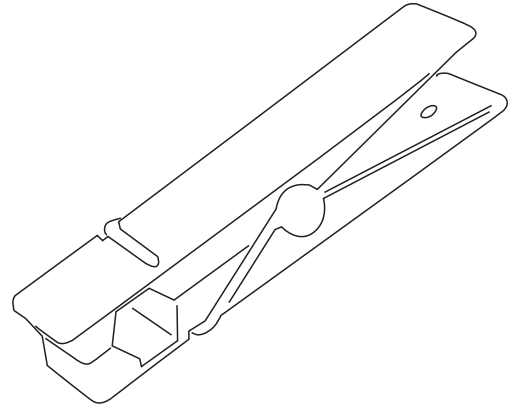
Max. print area

Max. drukoppervlakte

Surface d'impression

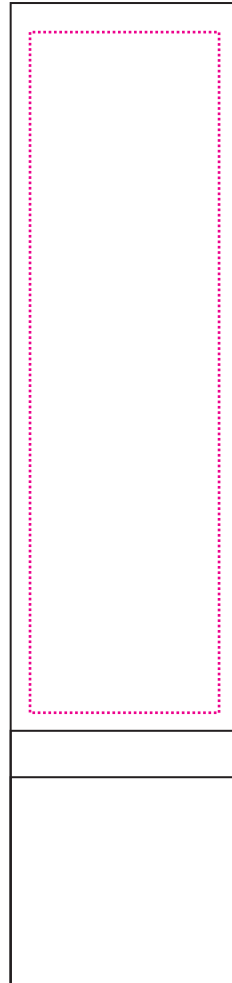
Superficie máxima de impresión

Max. misura stampa

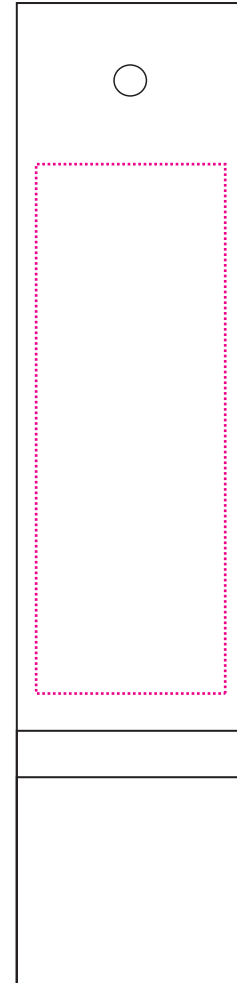


Seite 1/2

1)



2)



Position ProdSG:

- Innenseite Klammer

Etikett:

- 17,8 x 10 mm

HEPLA-Kunststofftechnik
GmbH & Co. KG
Ludwig-Erhard-Str. 2
34576 Homberg (Efze)

Art.Nr. 7017

1) 26 x 123 mm

2) 26 x 123 mm

Max. Druckfläche

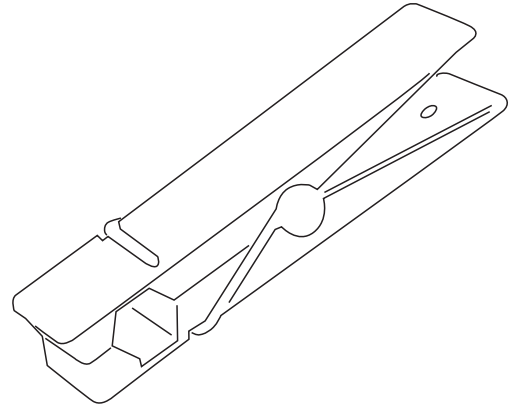
Max. print area

Max. drukoppervlakte

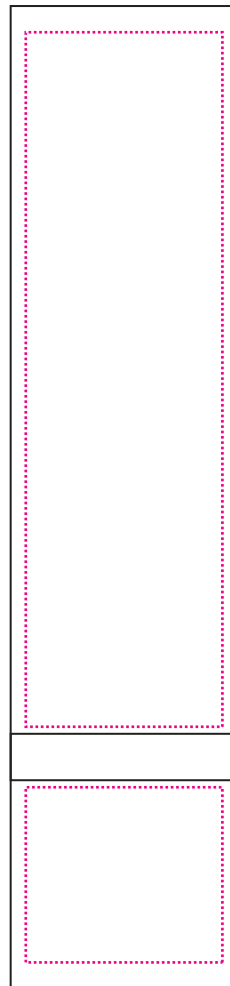
Surface d'impression

Superficie máxima de impresión

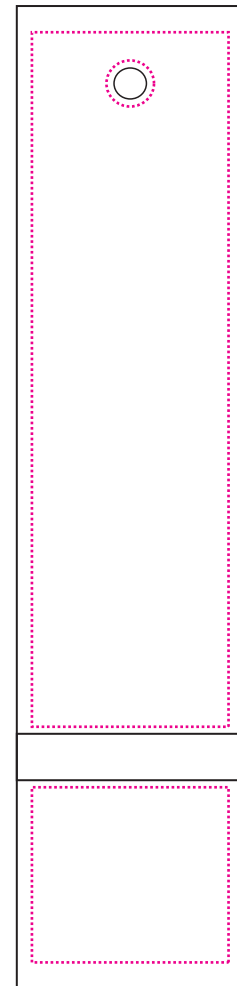
Max. misura stampa



1)



2)



Position ProdSG:

- Innenseite Klammer

Etikett:

- 17,8 x 10 mm